

**KOMPAKT  
PNÖMATİK SİLİNDİRLER  
PKD-A SERİSİ Ø16- Ø25**



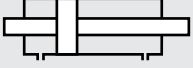


## PKD-A SERİSİ

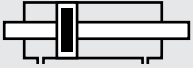
KOMPAKT - Ø16 - Ø25 - ISO 21287

KOMPAKT ÇİFT MİLLİ  
MANYETİK SİLİNDİR

HER İKİ YÖNE AYNI STROKTA  
ÇALIŞMA ÖZELLİĞİ, KOMPAKT  
BOYUTLAR...



**PKD:** KOMPAKT,  
ÇİFT MİLLİ,  
ÇİFT ETKİLİ SİLİNDİR



**PKD-A:** KOMPAKT MANYETİK,  
ÇİFT MİLLİ,  
ÇİFT ETKİLİ SİLİNDİR

### Sipariş örneği:

PKD-A

Ürün kodu

020-050

Silindir Ø Strok

M1 M3

Standart dışı  
varyasyonlar

### Standart dışı varyasyonlar:

R1: Paslanmaz çelik silindir mili (SS 304, SS 316)

R4: Mil ucu somunu paslanmaz çelik (SS 304)

R5: Silindir mili CK 45 çelik (sert krom kaplı)

M1: Silindir milinde uzatılmış erkek diş

M3: Silindir mili özel diş ölçüsü

M4: Uzatılmış silindir mili

K4: Mil keçesi viton

### Kuvvet değeri:

Silindir Ø mm	Mil Ø mm	İtme ve Çekme kuvvetleri (6 Bar)	
		İtme kuvveti (N)	Çekme kuvveti (N)
16	8	91	91
20	10	127	127
25	10	222	222

### Çalışma akışkanı:

Filtrelenmiş ve yağlanmış ya da filtrelenmiş ve yağsız hava

### Çalışma sıcaklık derecesi:

Poliüretan (PU) : (-20°C) - (+80°C)

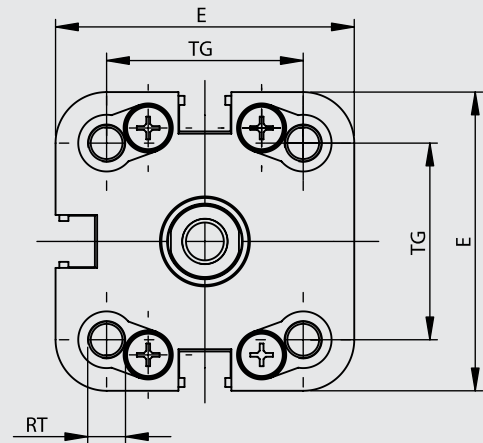
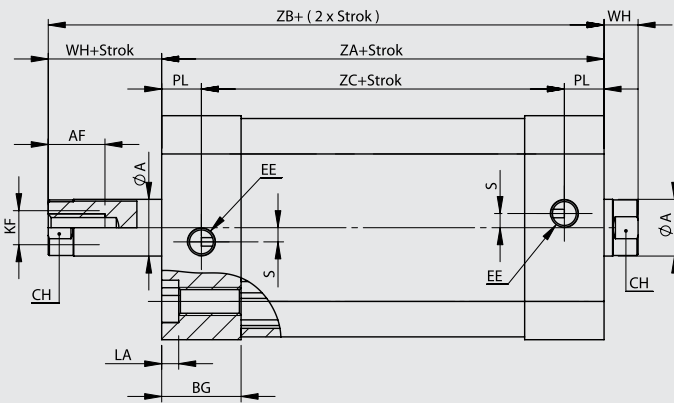
Viton (FKM) : (-30°C) - (+150°C)

### Maksimum çalışma basıncı:

10 Bar



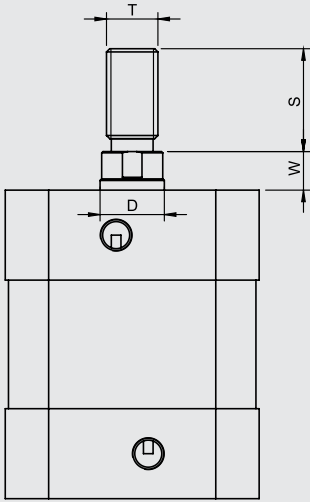
**PKD-A SERİSİ**  
KONPAKT - Ø16 - Ø25 - ISO 21287



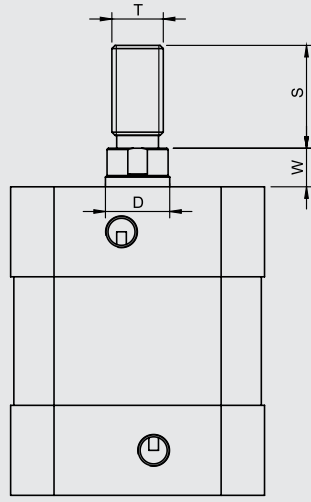
Silindir Ø mm	ØA	CH	AF	WH	ZA	ZB	ZC	KF	EE	BG	TG	E	RT	LA	PL	ØB	LB	S
16	8	6	8	4,5	38	42,5	22	M4	M5x0.8	12,25	18	29	M4	3,5	8	6	4	0
20	10	9	10	6	37	43	23	M6x1	M5x0.8	14,25	22	36	M5x0.8	3	7	9	2,1	2,5
25	10	9	10	6	39	45	25	M6x1	M5x0.8	14	26	39,5	M5x0.8	3	7	9	2,1	2,5



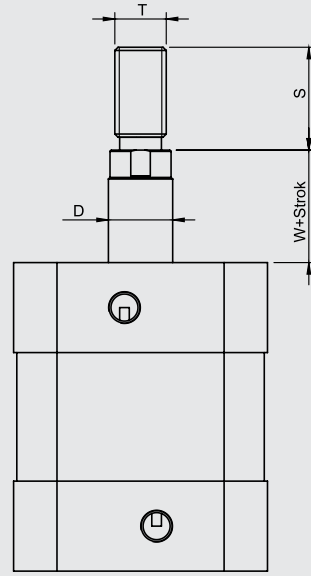
PK-T



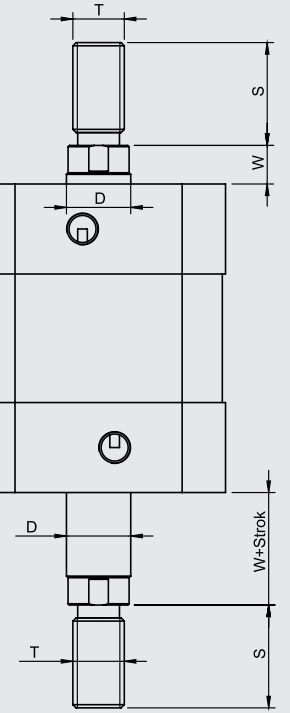
PKS-T



PKE-T



PKD-T



Silindir tipi	Silindir Ø mm	D	S	T	W
PK-PKS	16	8	20	M8x1.25	4,5
PK-PKS	20	10	16	M8x1.25	6
PKE-PKD	25	10	16	M8x1.25	6